




Exchangeable Thermoblocks for Thermomixers and Thermostats

Instructions for Use
Gebrauchsanweisung

eppendorf



Copyright© 2012 Eppendorf AG, Hamburg. No part of this publication may be reproduced without the prior permission of the copyright owner.

Trademarks

eppendorf is a registered trademark of Eppendorf AG, Hamburg, Germany.

Thermomixer is a trademark of Eppendorf AG, Hamburg, Germany.

Falcon is a registered trademark of Becton Dickinson, Franklin Lakes, USA.

Registered trademarks are not marked in all cases with TM or [®] in this manual

Instructions for use	3
Gebrauchsanweisung	9
Ordering information/Bestellinformationen.	15

Instructions for use

1 User instructions

1.1 Using this manual

These instructions for use for exchangeable thermoblocks are a supplement to the operating manual for the thermomixer. They are not intended as a replacement for this operating manual.

Therefore, also read the operating manual of the corresponding unit before using the exchangeable thermoblock for the first time. The current version of the operating manual can be found in the Internet at www.eppendorf.com.

2 Product description

2.1 Features

The exchangeable thermoblock system for the Thermomixer comfort / Thermomixer R and ThermoStat plus are used for convenient temperature control and mixing of all standard lab tubes. The following exchangeable thermoblocks are available:

Exchangeable thermoblock	Tubes and plates	Use
Exchangeable thermoblock 0.5:	24 × 0.5 ml micro test tubes	<ul style="list-style-type: none">• Mixing and temperature control of the tubes.• Use Eppendorf IsoRack to reduce the heat exchange with the environment and maintain the temperature control.
Exchangeable thermoblock 1.5:	24 × 1.5 ml micro test tubes	
Exchangeable thermoblock 2.0:	24 × 2.0 ml micro test tubes	
Exchangeable thermoblock Cryo:	24 × 1.5 or 2.0 ml Cryo tubes	<ul style="list-style-type: none">• Mixing and temperature control of the tubes.
Exchangeable thermoblock lab tubes:	24 tubes at 11 – 11.9 mm, height 30 to 76 mm	

Instructions for use

Exchangeable thermoblock	Tubes and plates	Use
Exchangeable thermoblock 5.0:	8 × 5.0 ml micro test tubes	<ul style="list-style-type: none"> • Mixing and temperature control of the tubes. • Mixing possible up to a maximum of 750 rpm.
Exchangeable thermoblock 15 ml Falcon:	8 × 15 ml Falcon tubes	
Exchangeable thermoblock 50 ml Falcon:	4 × 50 ml Falcon tubes	
Exchangeable thermoblock MTP:	MTP and DWP	<ul style="list-style-type: none"> • Mixing and temperature control of the MTP and DWP. <p>For plates with a membrane bottom, an insertable frame is available which guarantees that the filter does not rest directly on the bottom.</p> <p>DWP cannot always be mixed at the highest frequency (1,400 rpm) as the unit and the plate in the exchangeable thermoblock are stable only at 800 rpm when the total weight is >200 g .</p>
Adapter plate	PCR tubes and plates	<p>An adapter plate is also available for 96 × 0.2 ml PCR tubes or 96-well PCR plates. Max. frequency: 1,300 rpm.</p>
CombiBox	Vials and beakers with heights of up to 60 mm.	<ul style="list-style-type: none"> • Only for the ThermoStat plus. • Temperature control of vials and beakers up to 95 °C.

Instructions for use

3 Intended use

The exchangeable thermoblocks are intended exclusively for indoor use and to hold tubes and plates during sample preparation.

The exchangeable thermoblocks must only be operated by appropriately qualified and instructed personnel. Carefully read the operating manual before working with the exchangeable thermoblocks and familiarize yourself with their use.

4 Installation and operation

4.1 Mounting exchangeable thermoblocks



Warning! Injury or property damage from improperly attached exchangeable thermoblocks.

If the exchangeable thermoblocks are not attached properly, they can become detached from the device or break.

- ▶ Tighten the screws of the exchangeable thermoblocks fingertight.
-



Warning! Contamination due to opening tube cover.

Covers of micro test tubes can snap open involuntarily in the following cases, causing sample material to escape:

- high vapor pressure of the content
 - improperly sealed cover
 - damaged sealing lip
 - ▶ Always check that micro test tubes have been sealed tightly before use.
-

4.1.1 Exchangeable thermoblocks for micro test tubes

Valid for:

- 0.5 ml micro test tubes
- 1.5 ml micro test tubes
- 2.0 ml micro test tubes
- 5.0 ml micro test tubes
- 11-11.9 mm Diameter of tubes
- 15 ml Falcon tubes
- 50 ml Falcon tubes

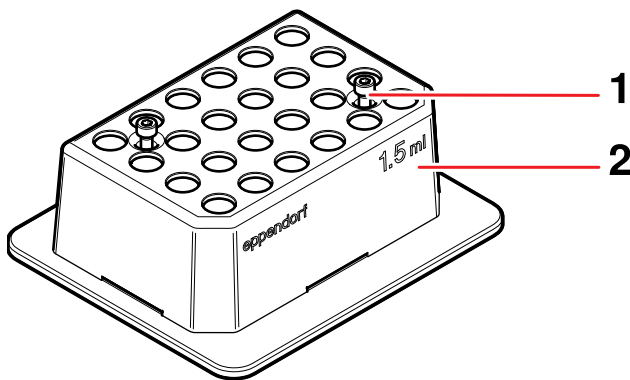
Instructions for use



Warning! Risk of burns from hot surfaces.

The exchangeable thermoblock can be very hot after heating and cause burns.

- ▶ Allow the heated exchangeable thermoblock to cool down completely before removing the exchangeable thermoblock.



1. Place the exchangeable thermoblock (2) on the thermosocket with the flat edge and the writing facing the front.
2. Tighten the captive screws (1).

4.1.2 MTP exchangeable thermoblock

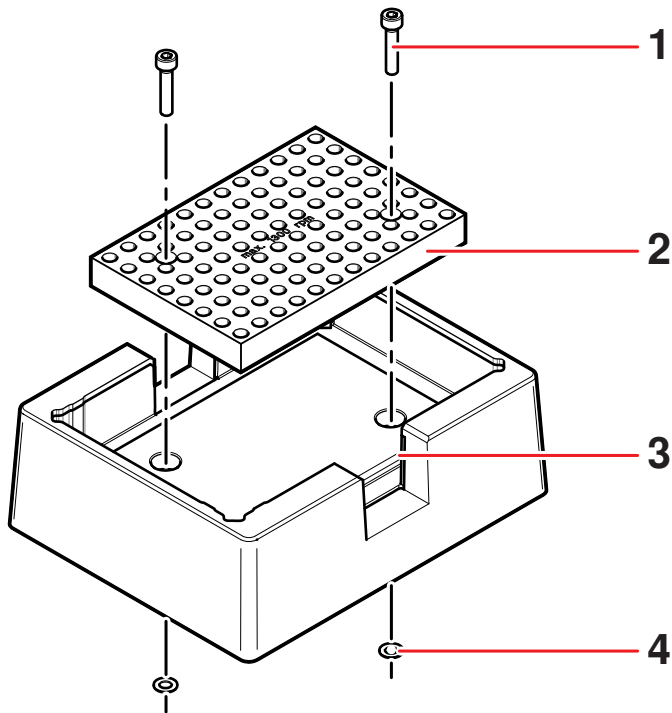
Caution! Melting of the MTP from excessive temperatures.

- ▶ Only heat the polystyrene MTP up to max. 70 °C.

1. Insert the short screws in the MTP exchangeable thermoblock with the flat washers.
2. Secure the screws from below using the lock washers.
The lock washers prevent the screws from falling out of the bores if the exchangeable thermoblock is not fixed on the unit.
3. Place the MTP thermoblock on the device in such a way that the spring plate is to the front left.
4. Tighten the screws.

Instructions for use

4.1.3 Adapter plate for 0.2 ml tubes or 96 Well PCR plates



1. Remove the lock washers (4) from the short screws in the exchangeable thermoblock.
2. Remove the short screws.
3. Connect the adapter plate (2) to the MTP thermoblock (3) using the long screws (1).
4. Secure the screws from below using the lock washers. The lock washers prevent the screws from falling out of the bores if the exchangeable thermoblock is not fixed on the unit.
5. Place the adapter plate on the device with the MTP thermoblock.
6. Tighten the screws.

4.1.4 CombiBox

The CombiBox must not be screwed together.

- ▶ Place the CombiBox on the thermosocket.

4.2 Inserting tubes

- ▶ Press the tubes lightly into the holders of the thermoblocks.

To maximize temperature control, transfer the micro test tubes in IsoRacks to the thermoblock. The IsoRack reduces the heat exchange of the thermoblock with the environment. If necessary close the IsoRack cover.

5 Maintenance

5.1 Cleaning

Clean the exchangeable thermoblocks immediately if sample fluid enters the bore holes or the surface.

1. Clean with a mild soap solution.
2. Rinse thoroughly with distilled water.

5.2 Disinfection / decontamination



Warning! Health hazard from contaminated accessories.

1. Follow the instructions in the decontamination certificate. It is available in PDF format on our homepage (www.eppendorf.com/decontamination).
 2. Decontaminate all the parts you want to dispatch.
 3. Include the fully completed decontamination certificate for returned goods in the package.
-

- ▶ Select a disinfection method complying with the statutory rules and regulations for your area of application. Use e.g. alcohol (ethanol, isopropanol) or alcohol-containing disinfectants.

1 Benutzerhinweise

1.1 Anwendung dieser Anleitung

Diese Gebrauchsanweisung für Wechselblöcke ist eine Ergänzung zur Bedienungsanleitung der Thermomischer und ersetzt diese nicht.

Bevor Sie den Wechselblock das erste Mal benutzen, lesen Sie daher auch die Bedienungsanleitung des entsprechenden Geräts. Die aktuelle Version der Bedienungsanleitung finden Sie im Internet unter www.eppendorf.com.

2 Produktbeschreibung

2.1 Produkteigenschaften

Das Wechselblocksystem für den Thermomixer comfort / Thermomixer R und ThermoStat plus ermöglicht das komfortable Temperieren und Mischen aller gängigen Laborgefäße.

Folgende Wechselblöcke sind verfügbar:

Wechselblock	Gefäße und Platten	Verwendung
Wechselblock 0,5:	24 × 0,5-ml-Reaktionsgefäße	<ul style="list-style-type: none">• Mischen und Temperieren der Gefäße.• Eppendorf IsoRack verwenden zur Verlangsamung des Wärmeaustauschs mit der Umgebung und Einhaltung der Temperierung.
Wechselblock 1,5:	24 × 1,5-ml-Reaktionsgefäße	
Wechselblock 2,0:	24 × 2,0-ml-Reaktionsgefäße	
Wechselblock Cryo:	24 × 1,5- oder 2,0-ml Cryo-Gefäße	<ul style="list-style-type: none">• Mischen und Temperieren der Gefäße.
Wechselblock Laborgefäße:	24 Gefäße mit 11 – 11,9 mm, Höhe 30 bis 76 mm	

Gebrauchsanweisung

Wechselblock	Gefäße und Platten	Verwendung
Wechselblock 5,0:	8 × 5,0-ml-Reaktionsgefäße	<ul style="list-style-type: none"> • Mischen und Temperieren der Gefäße. • Mischen bis maximal 750 rpm möglich.
Wechselblock 15 ml Falcon:	8 × 15-ml-Falcon-Gefäße	
Wechselblock 50 ml Falcon:	4 × 50-ml-Falcon-Gefäße	
Wechselblock MTP:	MTP und DWP	<ul style="list-style-type: none"> • Mischen und Temperieren der MTP und DWP. <p>Für Platten mit einem Filterboden ist ein Einlegerahmen erhältlich, der gewährleistet, dass der Filter nicht aufliegt.</p> <p>DWP können nicht immer mit höchster Frequenz (1.400 rpm) gemischt werden, da der sichere Stand des Gerätes und der Platte im Wechselblock etwa ab einem Beladungsgewicht von >200 g nur noch bei 800 rpm gegeben ist.</p>
Adapterplatte	PCR-Gefäße und Platten	Zusätzlich ist eine Adapterplatte für 96 × 0,2-ml-PCR-Gefäße oder 96-Well-PCR-Platten erhältlich. Max. Frequenz: 1.300 rpm.
CombiBox	Flaschen und Becher bis zu einer Höhe von 60 mm.	<ul style="list-style-type: none"> • Ausschließlich für den ThermoStat plus. • Temperieren von Flaschen und Bechern bis 95 °C.

3 Bestimmungsgemäßer Gebrauch

Die Wechselblöcke sind ausschließlich für die Verwendung in Innenräumen bestimmt und dienen bei der Probenvorbereitung zur Aufnahme von Gefäßen und Platten. Die Wechselblöcke dürfen nur durch entsprechend qualifiziertes und geschultes Fachpersonal bedient werden. Lesen Sie vor dem Arbeiten mit den Wechselblöcken die Bedienungsanleitung sorgfältig und machen Sie sich mit der Anwendung vertraut.

4 Installation und Bedienung

4.1 Wechselblöcke einsetzen



Warnung! Personen- oder Sachschäden durch unsachgemäß befestigte Wechselblöcke.

Sind die Wechselblöcke nicht richtig befestigt, können sie sich aus dem Gerät lösen oder brechen.

- ▶ Ziehen Sie die Schrauben der Wechselblöcke handfest an.



Warnung! Kontamination aufgrund aufspringender Gefäßdeckel.

Deckel von Reaktionsgefäßen können in den folgenden Fällen ungewollt aufspringen und das Probenmaterial austreten:

- hoher Dampfdruck des Inhaltes
- unzureichend verschlossener Deckel
- beschädigte Dichtlippe
- ▶ Prüfen Sie vor der Verwendung immer den festen Verschluss der Reaktionsgefäße.

4.1.1 Wechselblöcke für die Reaktionsgefäße

Gilt für:

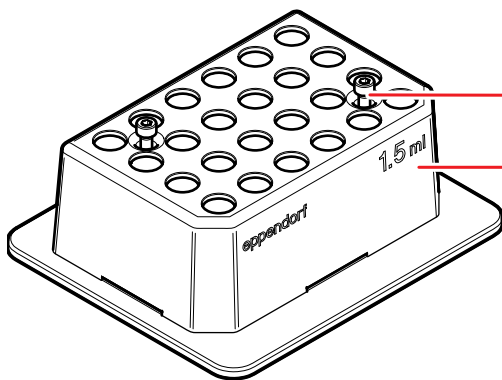
- 0,5 ml Reaktionsgefäße
- 1,5 ml Reaktionsgefäße
- 2,0 ml Reaktionsgefäße
- 5,0 ml Reaktionsgefäße
- 11 - 11,9 mm Durchmesser Gefäße
- 15 ml Falcon-Gefäße
- 50 ml Falcon-Gefäße



Warnung! Verbrennungsgefahr durch heiße Oberflächen.

Der Wechselblock kann nach Erhitzen sehr heiß sein und zu Verbrennungen führen.

- ▶ Lassen Sie den erhitzten Wechselblock vollständig abkühlen, bevor Sie den Wechselblock entnehmen.



1. Den Wechselblock (2) mit der abgeflachten Kante und der Beschriftung nach vorne zeigend auf die Heiz-/Kühlplatte setzen.
2. Die unverlierbaren Schrauben (1) anziehen.

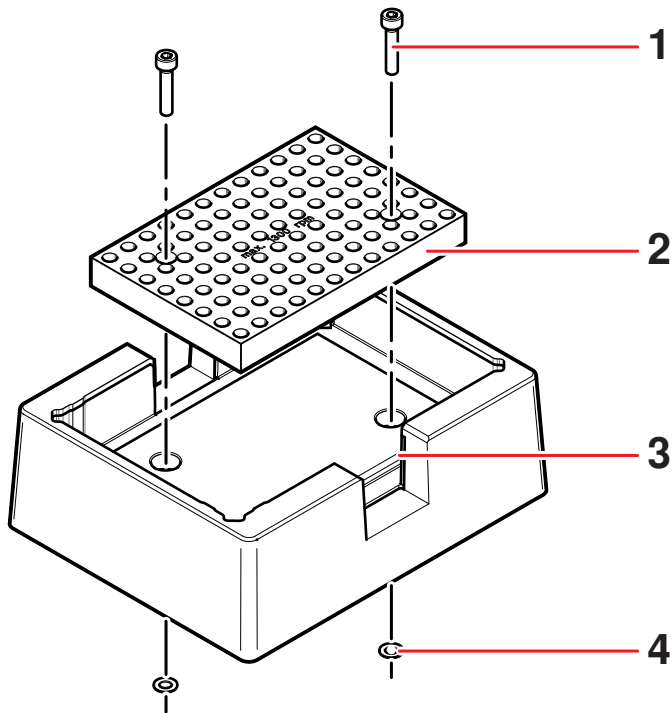
4.1.2 MTP-Wechselblock

Vorsicht! Schmelzen der MTP durch überhöhte Temperaturen.

- ▶ Erhitzen Sie MTP aus Polystyrol bis maximal 70 °C.

1. Die kurzen Schrauben mit den Unterlegscheiben in den MTP-Wechselblock stecken.
2. Die Schrauben mit den Sicherungsscheiben von unten sichern.
Die Sicherungsscheiben verhindern, dass die Schrauben aus den Bohrungen fallen, wenn der Wechselblock nicht auf dem Gerät befestigt ist.
3. Den MTP-Wechselblock so auf das Gerät aufsetzen, dass sich die Andruckfeder vorne links befindet.
4. Die Schrauben anziehen.

4.1.3 Adapterplatte für 0,2-ml-Gefäße oder 96-Well-PCR-Platten



1. Die Sicherungsscheiben (4) von den kurzen Schrauben im Wechselblock entfernen.
2. Die kurzen Schrauben entnehmen.
3. Die Adapterplatte (2) und den MTP-Wechselblock (3) mit den langen Schrauben (1) verbinden.
4. Die Schrauben mit den Sicherungsscheiben von unten sichern. Die Sicherungsscheiben verhindern, dass die Schrauben aus den Bohrungen fallen, wenn der Wechselblock nicht auf dem Gerät befestigt ist.
5. Adapterplatte mit dem MTP-Wechselblock auf das Gerät setzen.
6. Die Schrauben anziehen.

4.1.4 CombiBox

Die CombiBox muss nicht verschraubt werden.

- ▶ Die CombiBox auf die Heiz-/Kühlplatte aufsetzen.

4.2 Gefäße einsetzen

- ▶ Die Gefäße mit leichtem Druck in die Aufnahmen des Thermoblocks setzen.

Um eine optimale Temperierung zu erreichen, die Reaktionsgefäße in IsoRacks auf den Thermoblock übertragen. Das IsoRack reduziert den Wärmeaustausch des Wechselblocks mit der Umgebung. Bei Bedarf den IsoRack-Deckel aufsetzen.

5 Instandhaltung

5.1 Reinigung

Reinigen Sie die Wechselblöcke sofort, wenn Probenflüssigkeit in die Bohrungen oder auf die Oberflächen gelangen.

1. Mit einer milden Seifenlösung reinigen.
2. Mit Aqua dest. gründlich nachspülen.

5.2 Desinfektion / Dekontamination



Warnung! Gesundheitsgefahr durch kontaminiertes Zubehör.

1. Beachten Sie die Hinweise der Dekontaminationsbescheinigung. Sie finden diese als PDF-Datei auf unserer Homepage (www.eppendorf.com/decontamination).
 2. Dekontaminieren Sie alle Teile, die Sie versenden möchten.
 3. Legen Sie der Sendung die vollständig ausgefüllte Dekontaminationsbescheinigung für Warenrücksendungen bei.
-

- ▶ Wählen Sie eine Desinfektionsmethode, die den für Ihren Anwendungsbereich geltenden gesetzlichen Bestimmungen und Richtlinien entspricht. Verwenden Sie z.B. Alkohol (Ethanol, Isopropanol) oder alkoholhaltige Desinfektionsmittel.

6 Ordering information/Bestellinformationen

Order No. (International)	Order No. (North America)	Description
5361 000.015 5360 000.011 5362 000.019	022670506 022670522 022670549	Exchangeable thermoblock for 24 tubes complete with IsoTherm Rack and IsoTherm cool pack 0°C 24 × 0.5 ml 24 × 1.5 ml 24 × 2.0 ml
5363 000.012	022670565	Exchangeable thermoblock for MTPs and deepwell plates with lid
5363 007.009	022670573	Adapter plate for 96 × 0.2 ml PCR tubes to insert in blocks for MTPs
5363 000.314	022670468	Exchangeable MTP frame
5364 000.016	022670581	Exchangeable thermoblock for 24 micro test tubes 11 - 11.9 mm diam., height 30 - 76 mm
5309 000 333	5309 000 333	Exchangeable thermoblock for 5 ml tubes 8 × 5.0 ml
5366 000.013 5365 000.010	022670531 022670514	Exchangeable thermoblock for Falcon tubes for 8 × 15 ml for 4 × 50 ml
5367 000.017	022670557	Exchangeable thermoblock for 1.5 - 2 ml Cryo tubes
5368 000.010	022670590	Exchangeable thermoblock for slides holds 4 slides, for hybridization experiments
5368 000.100	022670786	Exchangeable thermoblock for slides DC holds 4 DualChip slides, with clamping plate
5352 100.007	022670603	Exchangeable thermoblock CombiBox for any test tubes interior 13.5 × 9.0 × 6.0 cm (W × D × H)
5355 000.011	022670107	Thermomixer comfort without exchangeable thermoblock
5352 000.010	022670204	ThermoStat plus basic device without exchangeable thermoblock 100 - 240 V / 50 - 60 Hz



Evaluate your operating manual

www.eppendorf.com/manualfeedback

eppendorf

Your local distributor: www.eppendorf.com/worldwide

Eppendorf AG · 22331 Hamburg · Germany · Tel: +49 40 53801-0 · Fax: +49 40 538 01-556 · E-mail: eppendorf@eppendorf.com

Eppendorf North America, Inc. · 102 Motor Parkway · Hauppauge, N.Y. 11788-5178 · USA

Tel: +1 516 334 7500 · Toll free phone: +1 800-645-3050 · Fax: +1 516 334 7506 · E-mail: info@eppendorf.com

Application Support Europe: Tel: +49 1803 666 789 (Preis je nach Tarif im Ausland; 9 ct/min aus dem dt. Festnetz; Mobilfunkhöchstpreis 42 ct/min)
support@eppendorf.com

North America: Tel: +1 800 645 3050 · E-mail: techserv@eppendorf.com

Asia Pacific: Tel: +60 3 8023 6869 · E-mail: support_asiapacific@eppendorf.com